

# 高性能LEDラインライトPRO

安全対策用品



視認性の高い長いライトでフォークリフトの存在や安全接近範囲を知らせます。



緑3個取付例



赤3個取付例



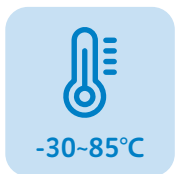
本体取付イメージ



IP68



DC10-110V



-30-85°C



ECE R10



RoHS 準拠

明るさ

700lm

消費電力

20w

防塵・防水

IP68

LED耐久時間

50,000h~

視認性に優れたJIS安全色から青・赤・緑の3色をラインアップ。

見やすい色と明るさで、騒音が激しい工場や死角の多い倉庫などでの安全対策に貢献します。

| 商品番号   | カラー | 電源電圧範囲       | 販売価格(税別)    |
|--------|-----|--------------|-------------|
| LLL-11 | 青   | DC10V-DC110V | 33,000円(1個) |
| LLL-12 | 赤   | DC10V-DC110V | 33,000円(1個) |
| LLL-13 | 緑   | DC10V-DC110V | 33,000円(1個) |

詳細

フォークリフト用品販売  
高性能LEDラインライトPRO

<https://p-c-s.co.jp/items/led-line-light-pro>



お問合せ

商品に関するお問い合わせ

よい フォークやさん

☎ 0120-41-4983

営業時間：8:30～17:00(平日)

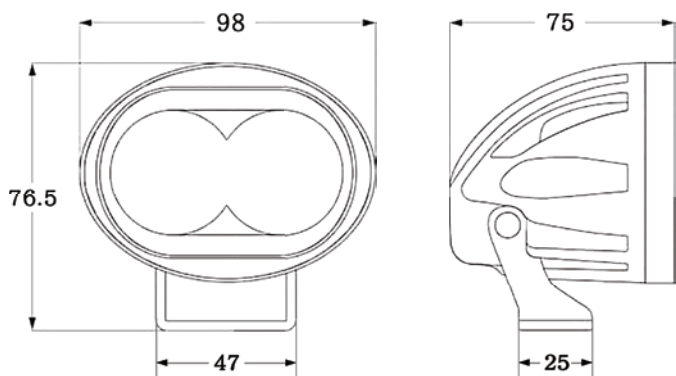


ピー・シー・エス株式会社

### ▼ 製品仕様・特徴

|       |                                |
|-------|--------------------------------|
| 点灯操作  | キーオン連動、リバーズ連動、独立スイッチなど自由に取付可能  |
| 防塵・防水 | 屋内外で使用する産業機械用に設計された、最高レベルのIP68 |
| 耐電圧   | 大型のバッテリーフォークリフトにも対応の耐電圧110V    |
| 安全性   | 欧州の車載用型式認定ECE R10を取得           |
| 耐寒・耐熱 | さまざまな使用環境を想定した-30~85℃に対応       |
| 特徴    | 小型・軽量・省電力設計 専用取付ステー・マグネット付属    |

### ▼ 製品寸法 (mm)



配線長：220mm

### ▼ 内容物



- ・ラインライト本体×1
- ・取付ステー×1
- ・ギボシ(1組)×2
- ・スリーブ(1組)×2
- ・マグネット×1
- ・ボルト×4
- ・ナット×2
- ・ワッシャー×6

### ▼ 各色の特徴

#### 青

##### 売れ筋人気No.1

「指示」や「用心」の色としてJIS安全色にも指定されている青色LEDを採用。リバーズ連動点灯取り付けによる、挟まれ、巻き込まれ事故防止に効果的です。明度が低いため、明るい色の床への照射に優位です。

#### 赤

##### 注意喚起力No.1

フォークリフトの存在を知らせるだけでなく、危険な近寄りを警告することで周辺作業者に安全を促すことができます。対人接触事故防止に高い効果を発揮。どんな床色でもよく目立ちます。

#### 緑

##### 視認性No.1

「正常」を表す場面で使われる緑色はあらゆる環境での視認性に優れ、安全の維持を運転者や周辺作業者に訴えます。構内作業の接触事故を防止しダウンタイム削減に寄与します。緑色の床、淡い色の床におすすめです。